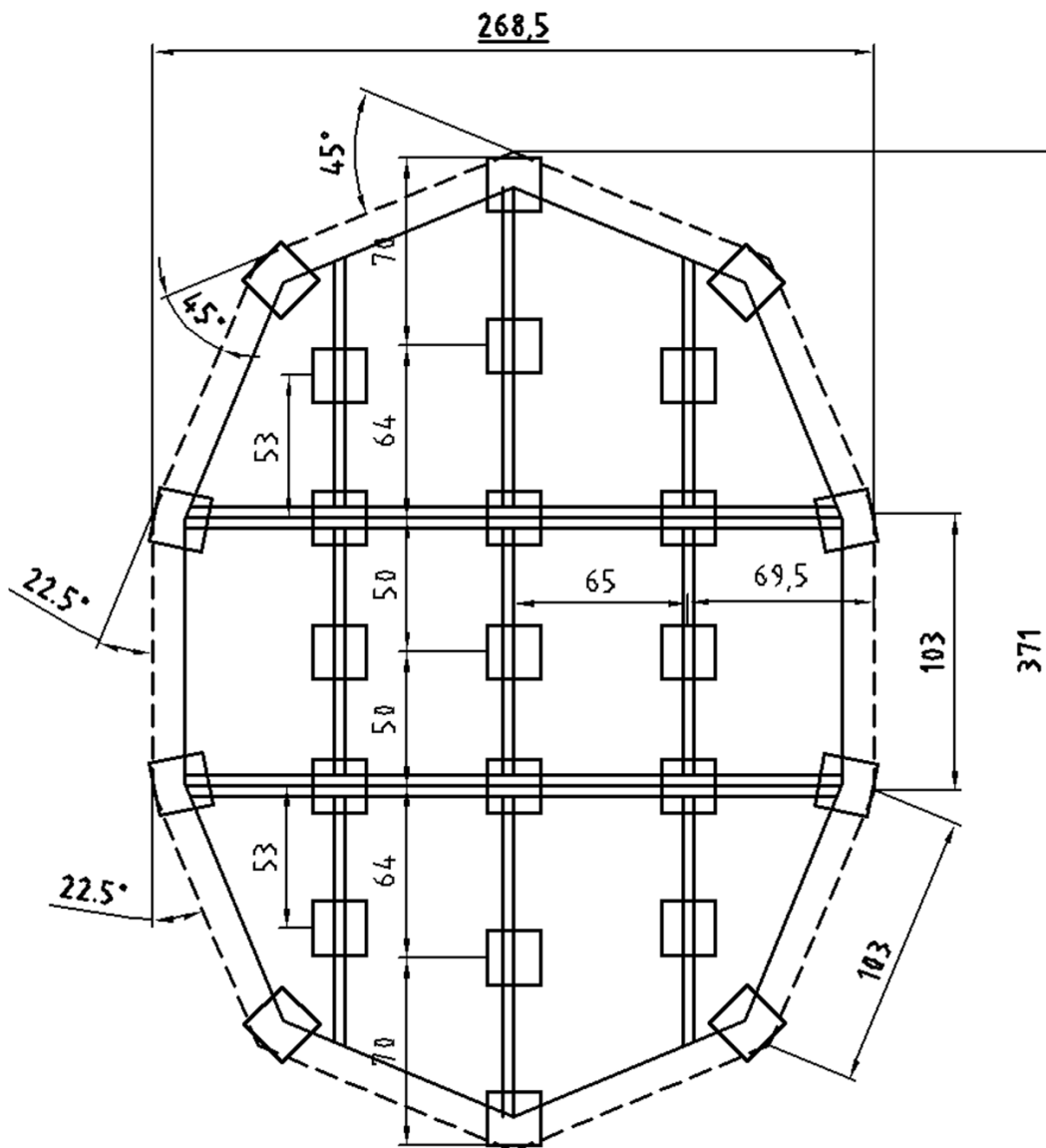




RIWO Gartenpavillons und Sommerhäuser sind auch in 48mm-Wandstärke mit optimaler Dämmung erhältlich.
Fragen Sie uns!

FUNDAMENTPLAN

Maßeinheit: cm



Grundvoraussetzung:

Verdichtete, feste und waagerechte Fläche

Mögliche Fundamentarten:

- Betonplatte
- Pflasterfläche
- Punktfundament nach Rücksprache möglich

Model:

Romantica // Belleair // Linea

Variante:

10-eck - 2,7m x 3,7m

Fragen zum Fundament?